



perfiles de aluminio y  
accesorios para fachadas



**JEALSER**

2010



Los sistemas de perfilería y accesorios para fachadas ventiladas están desarrollados para satisfacer las necesidades constructivas de la mayoría de obras con panel fenólico o similares.

### **Fachada Ventilada - Definición**

La fachada ventilada es un sistema para el recubrimiento de edificios que deja una cámara ventilada entre el revestimiento y el aislamiento. Arquitectónicamente, está considerado como el sistema más eficaz para el aislamiento de edificios, eliminando las condensaciones y los puentes térmicos y consiguiendo un excelente aislamiento de la construcción.

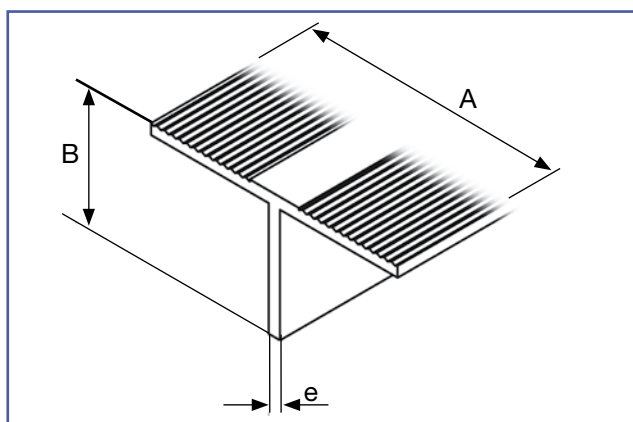
La cámara intermedia ventilada produce un efecto chimenea que produce la ventilación continua de la cámara. La fachada ventilada protege los muros y forjados de la acción directa de los elementos ambientales y las radiaciones. Al crear la cámara ventilada, se evapora el vapor de agua tanto de condensación y del propio edificio, manteniendo seco el aislamiento. Con esto se obtiene un mejor rendimiento, optimizando el consumo energético.

El sistema permite construir fachadas perfectas corrigiendo los posibles defectos de planitud de la construcción tradicional y de las estructuras. Es un sistema seguro y ligero que reparte sus cargas sobre los elementos resistentes del edificio, no sobre los cerramientos.

El sistema es adecuado tanto en los edificios de nueva planta como en la rehabilitación de fachadas, en aeropuertos o estaciones, o en edificios residenciales, tanto bloques de pisos como unifamiliares; en colegios, hoteles, centros de congresos, centros comerciales o en otros espacios colectivos como hospitales, escuelas, universidades, oficinas, centros deportivos o edificios industriales y corporativos.

perfiles de

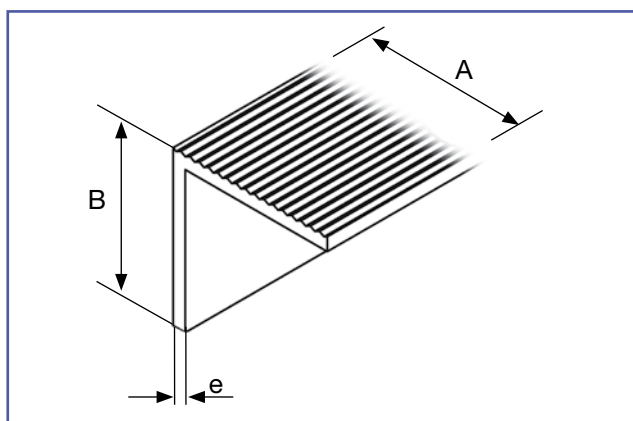
---



## Perfil "T" estriado

Referencia	Medidas AxBxe	Longitud*	Acabado
440120100600	100x50x1,8	6 m.	Bruto

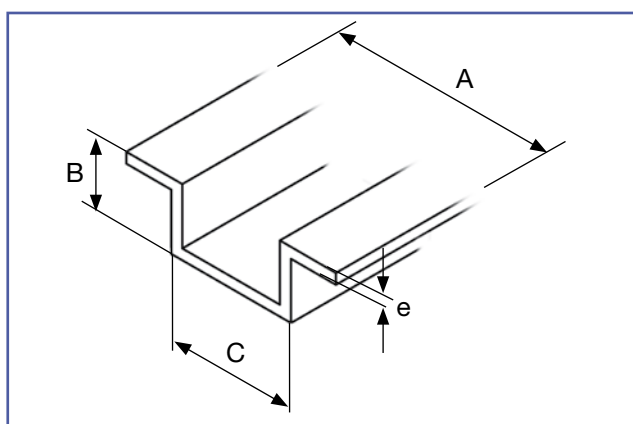
\*Otras longitudes consultar.



## Perfil ángulo estriado

Referencia	Medidas AxBxe	Longitud*	Acabado
440210100600	50x50x1,6	6 m.	Bruto

\*Otras longitudes consultar.

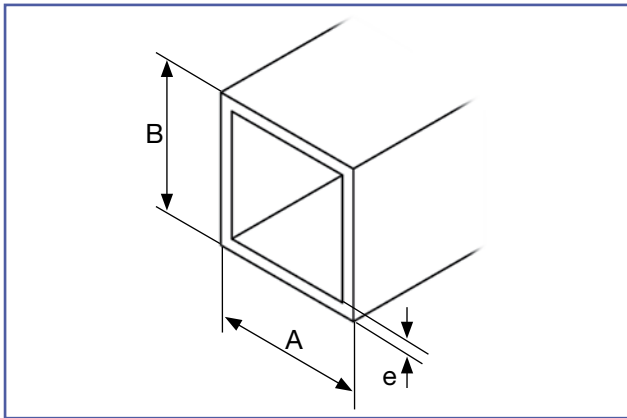


## Perfil omega

Referencia	Medidas AxBxCxe	Longitud*	Acabado
440330200600	70x22x40x2,3	6 m.	Bruto
440310100600	90x30x40x1,6	6 m.	Bruto

\*Otras longitudes consultar.

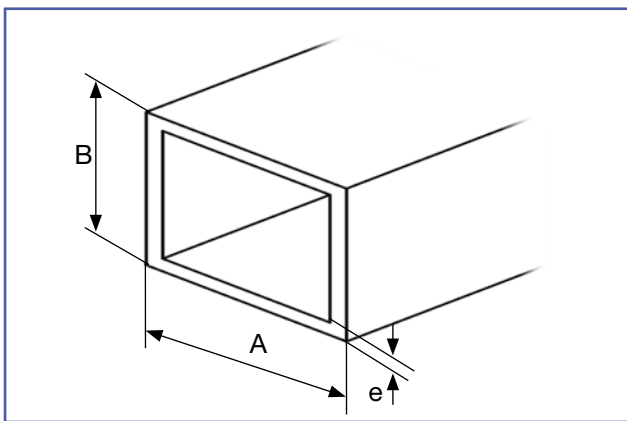
e aluminio



## Perfil tubo cuadrado

Referencia	Medidas AxBxe	Longitud*	Acabado
410530100630	40x40x1,4	6,3 m.	Bruto
410540100630	50x50x1,5	6,3 m.	Bruto

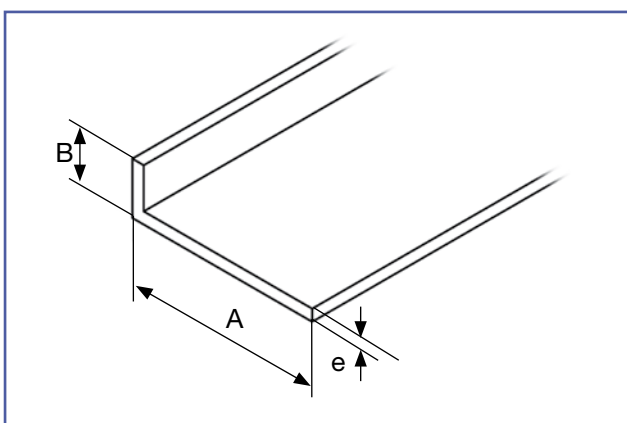
\*Otras dimensiones consultar.



## Perfil tubo rectangular

Referencia	Medidas AxBxe	Longitud*	Acabado
410630200630	40x20x1,4	6,3 m.	Bruto
410650400630	60x40x1,5	6,3 m.	Bruto
410660100630	70x20x1,5	6,3 m.	Bruto
410670200630	80x40x1,5	6,3 m.	Bruto

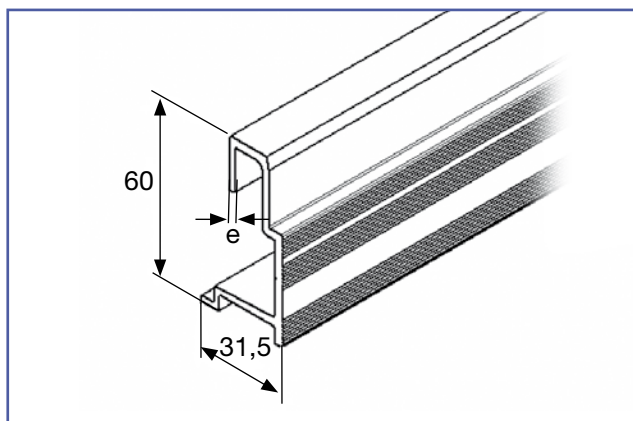
\*Otras dimensiones consultar.



## Perfil ángulo

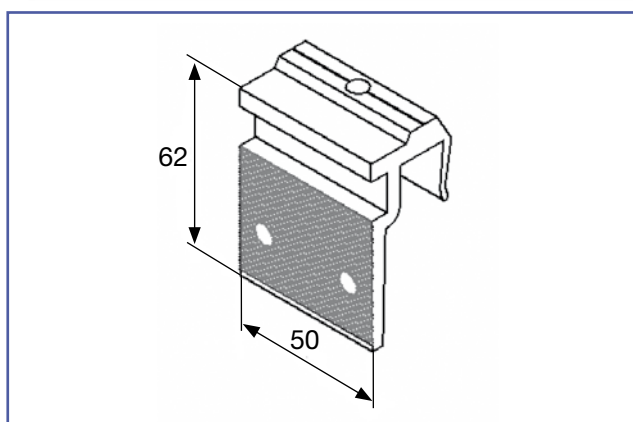
Referencia	Medidas AxBxe	Longitud*	Acabado
410120200630	25x10x1.5	6,3 m.	Bruto
410130100630	30x15x1.5	6,3 m.	Bruto
410130400630	35x10x1.5	6,3 m.	Bruto
410140100630	40x15x1.5	6,3 m.	Bruto
440440100600	60x40x3	6 m.	Bruto
410160300630	64x15x1.5	6,3 m.	Bruto
440440200600	70x40x3	6 m.	Bruto
410170100630	80x40x1.5	6,3 m.	Bruto
440440300600	80x40x3	6 m.	Bruto
410180100630	110x30x1.5	6,3 m.	Bruto

\*Otras dimensiones consultar.



## Perfil soporte fijación oculta

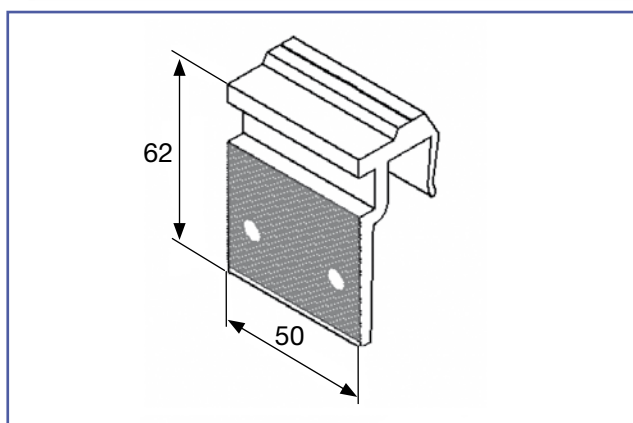
Referencia	Longitud	
440540100600	6 m.	Bruto



## Anclaje fijación oculta regulable

Rosca M-6 (No incluye tornillo).

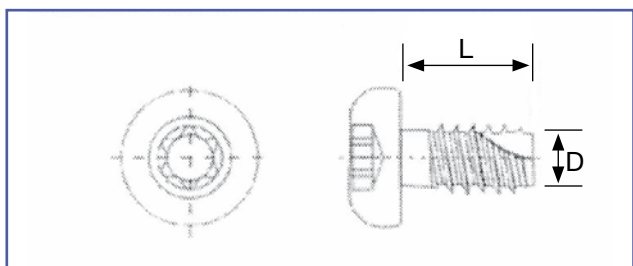
Referencia	Unidades embalaje	
204001002401	200	Bruto



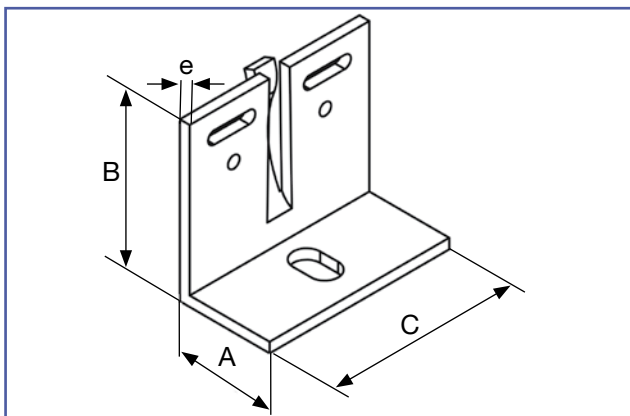
## Anclaje fijación oculta

Referencia	Unidades embalaje	
204001002301	200	Bruto

## Tornillo autorroscante $\varnothing$ 6 con TORX

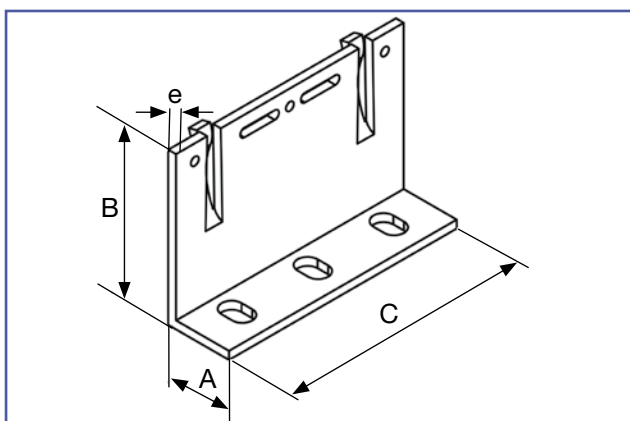


Referencia	Medidas DxL	Material	Unidades caja
220510000500	6x9.5	Acero	500
220510000608	6x9.5	Inoxidable	500
220510000100	6x11.5	Acero	500
220510000208	6x11.5	Inoxidable	500



## Escuadra regulable con pinza de sujeción

Referencia	Medidas AxBxCxe	Unidades caja
204001001301	60x40x80	200
204001001401	70x40x80	200
204001001501	80x40x80	200
204001001601	100x40x80	150
204001001701	120x40x80	150



## Escuadra regulable con pinza de sujeción doble

Referencia	Medidas AxBxCxe	Unidades caja
204001001801	60x40x150	100
204001001901	70x40x150	100
204001002001	80x40x150	100
204001002101	100x40x150	100
204001002201	120x40x150	100



## Tornillo fijación rápida TORX INOX

Referencia	Medidas	Unidades caja	Material
220511000208	4.8x39	500	AISI-304
220511000308	4.8x60	500	AISI-304

Lacados (pedido mínimo 1.000 unidades).

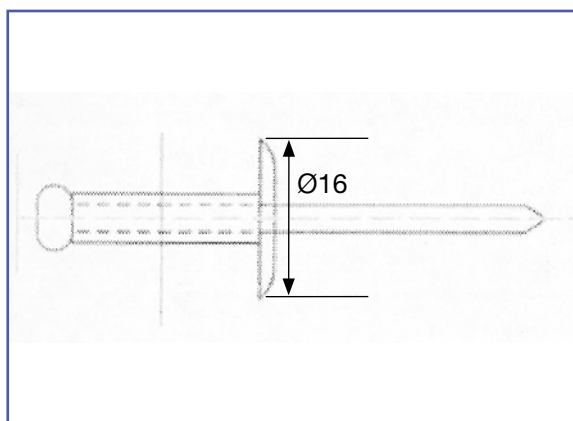
accesor



## Tornillo autotaladrante TORX INOX

Referencia	Medidas	Unidades caja	Material	Acabado*
220511000108	4.8x25	500	A-2	RAL
220511000408	5.5x25	500	A-2	RAL
000000000000	4.8x25	500	A-2	Inox
000000000000	5.5x25	500	A-2	Inox

\*Lacado según carta Ral. Pedido mínimo 1.000 unidades).



## Remache alu-inox

Referencia	Medidas	Unidades caja	Material	Acabado*
220302000508	4,8x16x18	500	A-2	RAL
220302000408	4,8x16x21	500	A-2	RAL

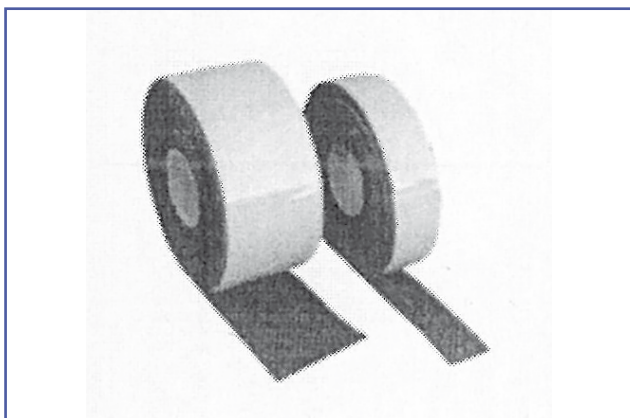
\*Lacado según carta Ral. Pedido mínimo 1.000 unidades).



## Taco con tornillo inox TORX

Referencia	Medidas	Unidades caja
220403000108	10x80	500
220403000208	10x100	500
220403000308	10x115	500
220403000408	10x135	500

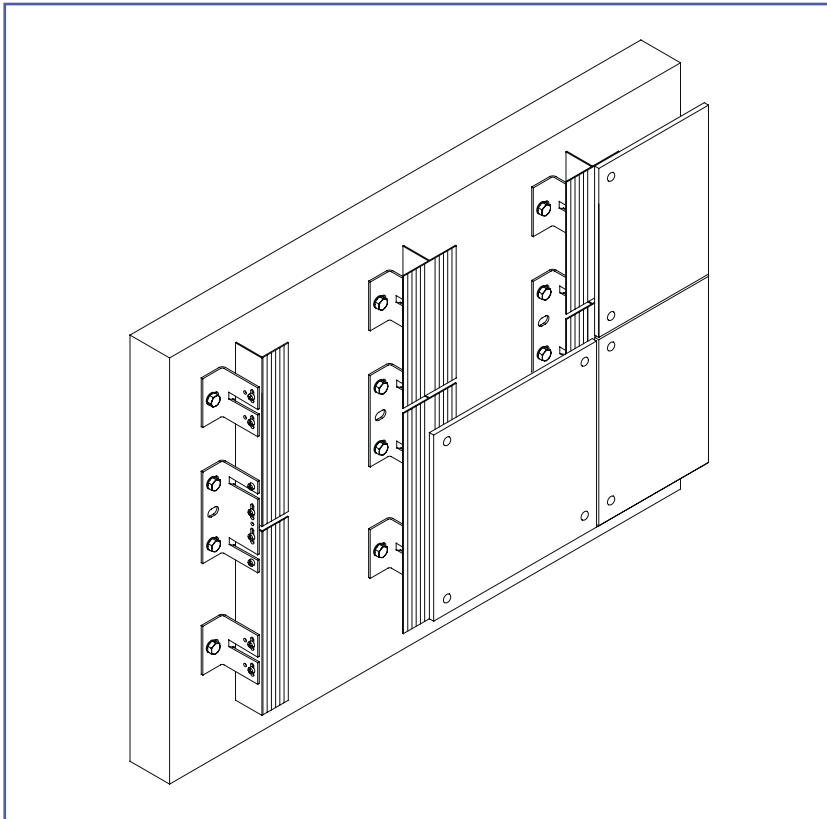
ios



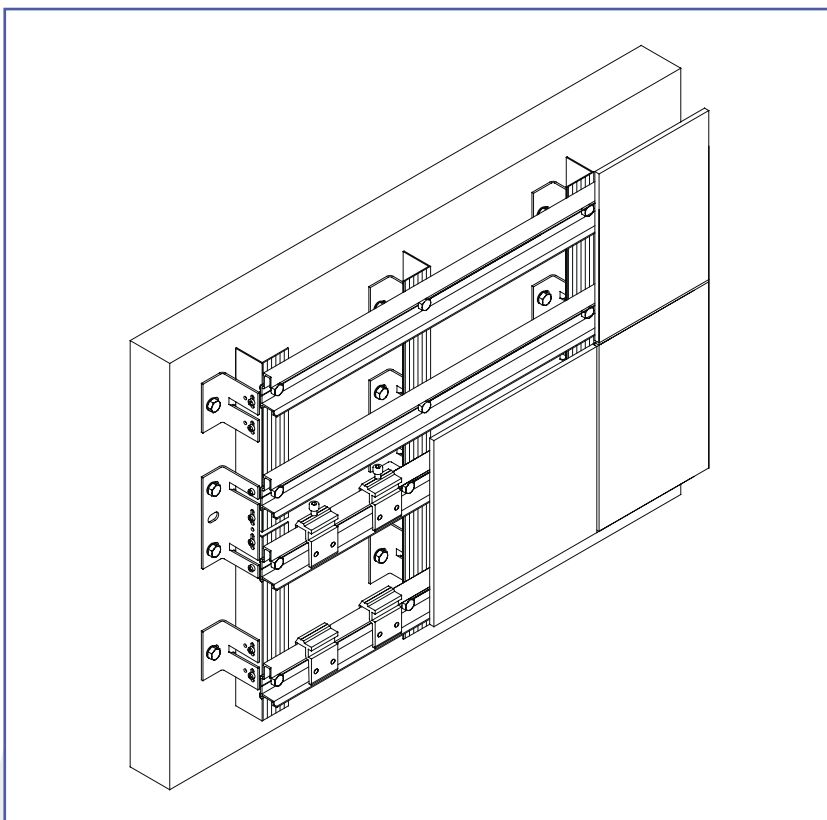
Cinta adhesiva PE (celda cerrada)

Referencia	Anchura
201001000300	50 mm.
201001000200	40 mm.

accesor

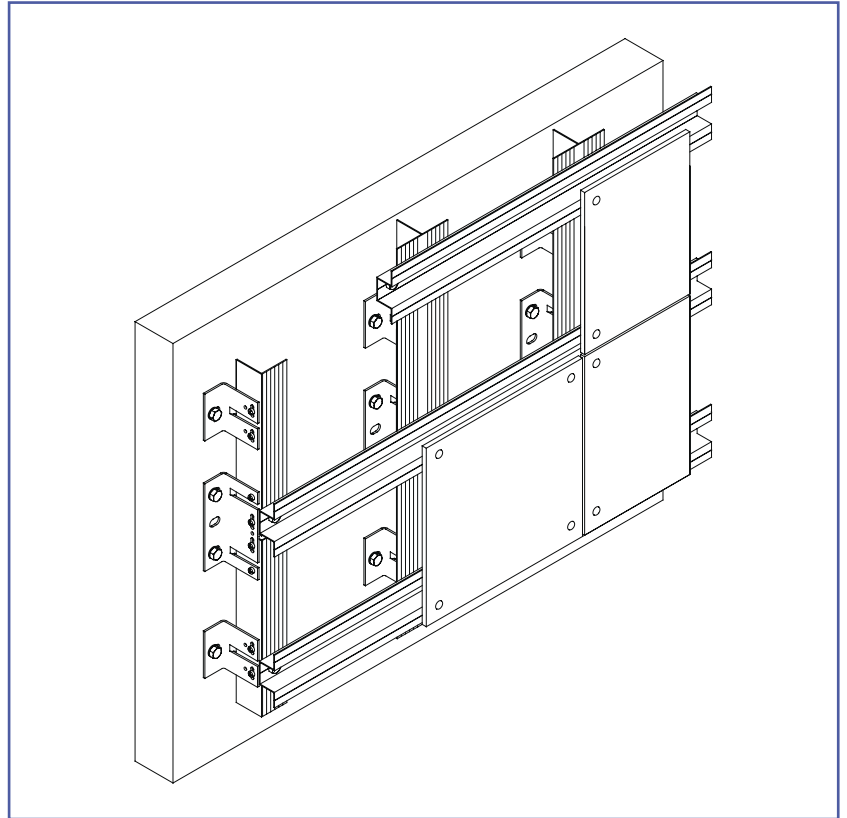


Armazón de aluminio

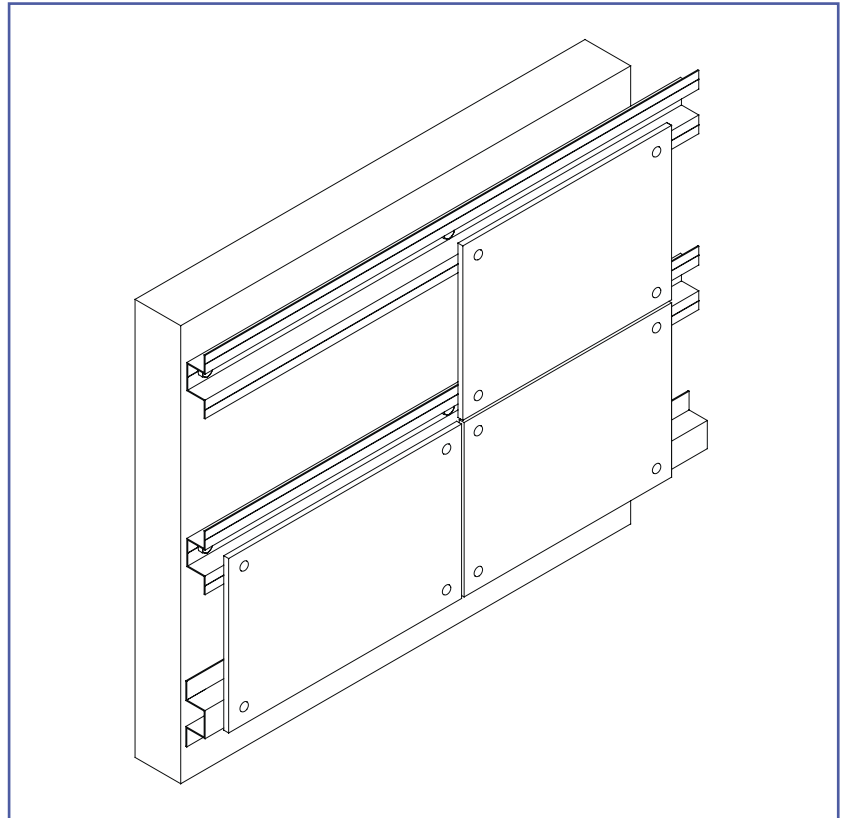


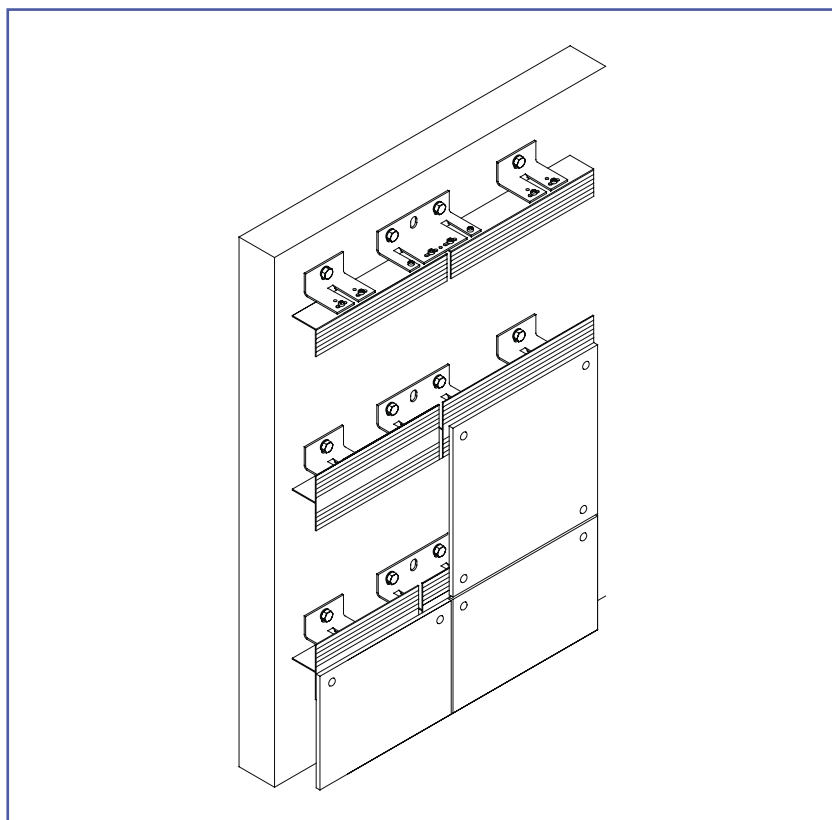
Fijación oculta

Armazón Omega



Armazón Omega





Armazón  
horizontal

secciones



---

Ctra. Guipúzcoa, km. 8 · 31195 ELCARTE (Navarra) España  
Tfno. +34 948 30 30 11 · Fax +34 948 30 30 16  
aluminio@jealser.com · [www.jealser.com](http://www.jealser.com)